

ТЕХНИЧЕСКИЙ ПАСПОРТ

Бампер передний с площадкой лебёдки ОJ 02.204.NN

Применение: УАЗ 3151 (УАЗ ХАНТЕР и модификации). Возможные комплектации: ОJ 02.204.NN, где NN число от 01 до 99.

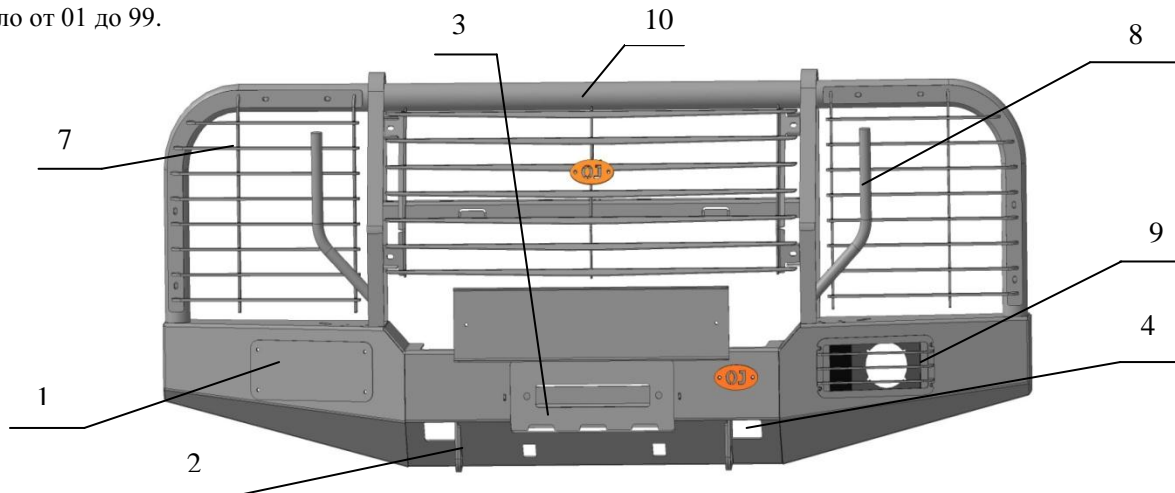


Рис.1 Бампер вид спереди

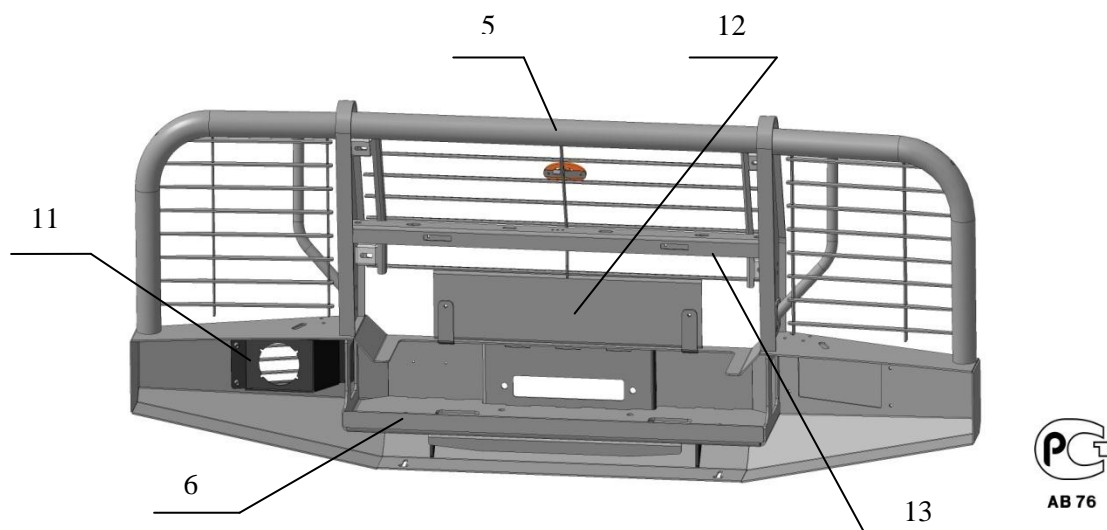


Рис.2 Бампер вид сзади



Составные части бампера (базовая комплектация 02.204.01):

1. Заглушка проёма для дополнительных фар
2. Буксирные проушины
3. Площадка для установки клюза лебёдки
4. Проём для упора реечного домкрата
5. Дуга защитная
6. Площадка лебедки

Дополнительные аксессуары (не входят в базовую комплектацию):

7. Решётки защитные съёмные основных фар
8. Кронштейн съёмный для намотки троса
9. Решётки защитные съёмные дополнительных фар
10. Решётка (Жалюзи) защитная съёмная радиатора (с кронштейнами)
11. Кронштейн съёмный дополнительных фар
12. Кронштейн номерного знака
13. Рейка съёмная для дополнительных фар (с кронштейнами)

Технические характеристики:

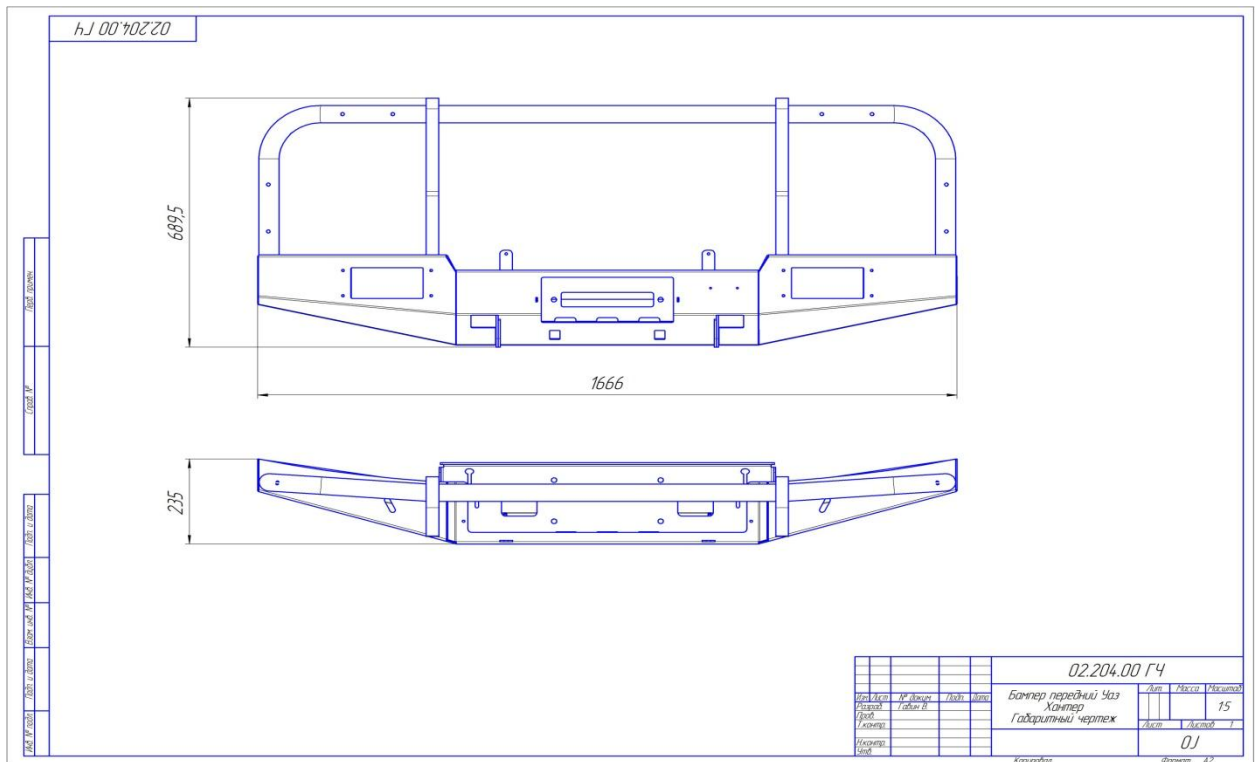


Рис. 3 Габаритный чертёж

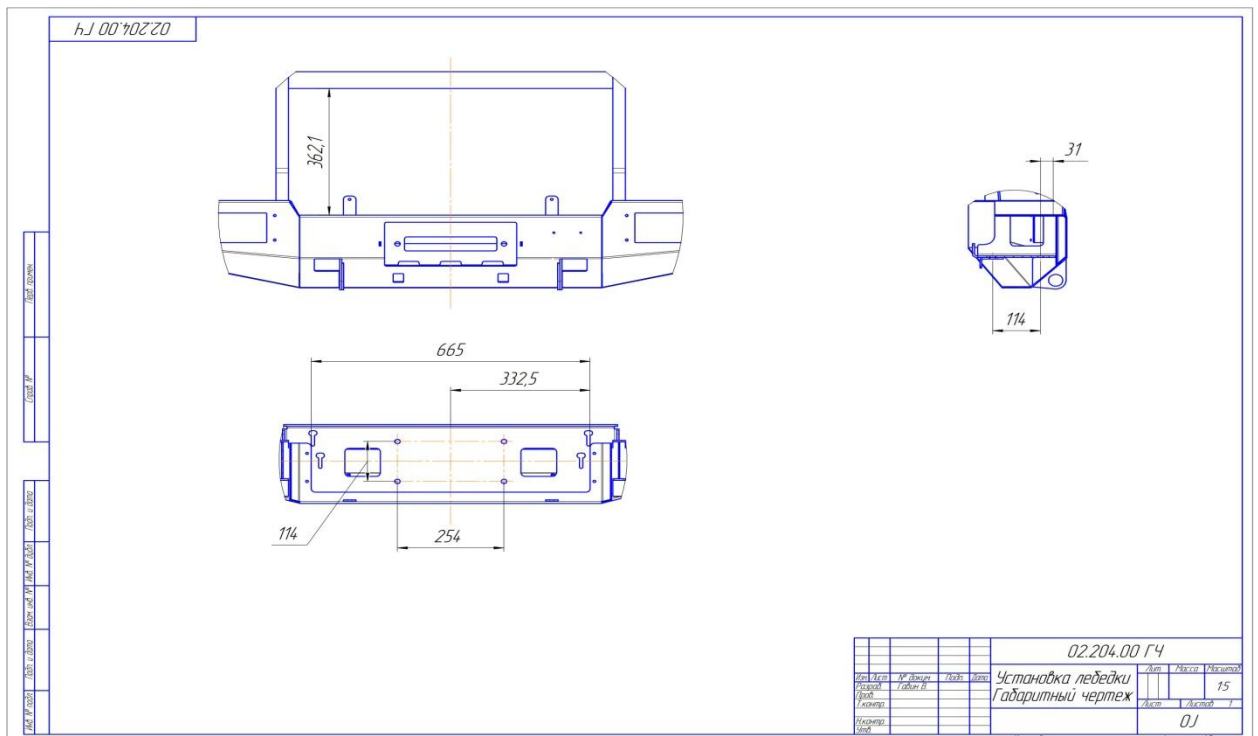


Рис.4 Габаритный чертёж установки лебедки

Габаритные размеры (без упаковки): 235x687x1666

Масса нетто (базовая комплектация): 36 кг

Посадочные размеры площадки лебёдки: 114x254 мм

Основные потребительские свойства, условия безопасного использования:

В связи с тем, что бампер предназначен для использования в условиях, при которых возникают повышенные нагрузки на автомобиль, необходимо периодически проверять целостность конструкции и крепежа.

При ослаблении крепежа необходимо незамедлительно прекратить эксплуатацию бампера и принять меры по устранению неисправностей. При деформации площадки лебёдки эксплуатация лебёдки не допускается.

Бампер предназначен для установки на автомобиль с кузовом, поднятым над рамой + 65 мм (лифт кузова)

Бампер предназначен для использования с лебёдкой с тяговым усилием до 5,0 тонн. При использовании лебёдки необходимо строго соблюдать правила техники безопасности, а именно: а) использовать коррозийную стропу и шаклы для крепления троса; б) держать трос руками на расстоянии не ближе 0,5 м от клюза/роликов, следить за тем, чтобы руку не затянуло в щель клюза/роликов, использовать плотные перчатки; в) надёжно крепить трос, следить за тем, чтобы не наехать на трос во время движения; г) следить за безопасным расположением других людей/автомобилей относительно лебёдки и троса, использовать тросогаситель.

При движении по дорогам общего пользования клюз лебёдки не должен выступать за переднюю фронтальную плоскость бампера. Со стальным лебёдочным тросом вместо роликов рекомендуется использовать чугунный клюз, с синтетическим лебёдочным тросом замена роликов на алюминиевый или пластиковый клюз обязательна (в т.ч. во избежание повреждений троса во время его использования).

В транспортном положении лебёдочный трос должен быть надёжно закреплён (натянут) своим крюком за буксирную проушину 2 или за проем упора речного домкрата 4.

При использовании троса необходимо надёжно крепить его как к бамперу, так и к буксирующему/буксируемому автомобилю. Крепление троса к буксирной проушине осуществлять с использованием шакла.

Допустимая нагрузка на буксирную проушину 2 при буксировке по дорогам общего пользования 3 тонны. Допускается использовать динамический трос для выдёргивания застрявшего автомобиля с разрывной нагрузкой до 11 тонн.*

*- в связи с невозможностью достоверно определить величину нагрузки на буксирной проушине, возникающей при выдёргивании застрявшего автомобиля (реальные характеристики троса, степень застревания, наличие предметов, препятствующих высвобождению автомобиля и прочее) производитель не несёт ответственности за возможные повреждения бампера и/или автомобиля в таких случаях.

Использование защитных решёток 7, 9, 10 кронштейнов для намотки троса 8 допускается на спортивных автомобилях, а также при движении в условиях бездорожья.

Допускается использование бампера с установленными в защитных дугах 5 веткоотбойниками на спортивных автомобилях, а также при движении в условиях бездорожья.

Срок службы 20 лет. По истечении указанного срока необходимо прекратить эксплуатацию бампера, демонтировать его с автомобиля и утилизировать как металлолом.

Место нанесения серийного номера – Площадка для установки клюза лебёдки 3.

Инструкция по установке:

- Демонтировать штатный бампер.
- При необходимости отогнуть или отрезать штатные буксирные проушины.
- Отогнуть или отрезать нижнюю горизонтальную часть передней панели кузова, мешающую установке бампера.

- Совместить крепежные отверстия рамы с крепежными отверстиями бампера, закрепить их прилегающим крепежом.
- Выровнять бампер относительно кузова, затянуть крепёж.

Правила транспортировки и хранения

Полужёсткая упаковка (картон или другие аналогичные материалы), в которую упаковано изделие, обеспечивает сохранность изделия при условии соблюдения перевозчиком установленных законодательством Правил перевозок грузов.

В процессе транспортировки не допускается:

- бросать изделие с высоты более 0,3 метра;
- волочить изделие по твёрдой поверхности;
- бросать на изделие предметы с массой более половины массы изделия с высоты более 0,3 метра;
- царапать изделие острыми твёрдыми предметами;
- нарушать упаковку изделия любыми способами.

Хранение изделия должно осуществляться в помещениях с относительной влажностью не более 85%, закрытых от атмосферных осадков и капель жидкости.

Гарантийные обязательства

Настоящие гарантийные обязательства распространяются на продукцию под маркой OJ, произведённую ИП Волков Д.Ю. и ООО ПК «Силовые конструкции».

Срок гарантии составляет 10 лет со дня приобретения изделия (кроме гарантии на лакокрасочное покрытие). Срок гарантии на лакокрасочное покрытие составляет 1 год со дня приобретения изделия.

Полный текст гарантийных обязательств размещен на сайте : www.ojeer.ru

Производитель:

ИП Волков Д.Ю., ОГРН 308503408100011, Московская область, Орехово-Зуево, Лапина, 58А.

ООО ПК «Силовые конструкции» ОГРН 1125034002631, Московская область, Орехово-Зуево, Лапина, 58А.