

ТЕХНИЧЕСКИЙ ПАСПОРТ

Бампер передний с площадкой лебёдки 02.214.NN

Применение: УАЗ 3741, 3909, 39625, 2206, 3962, 3303, 39094 и модификации.

Возможные комплектации: 02.214.NN, где NN число от 01 до 99

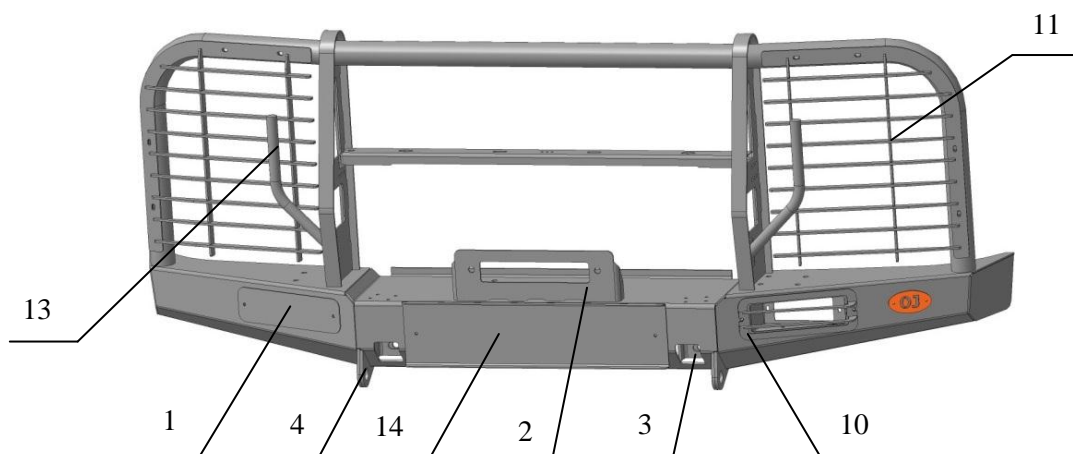


Рис.1 Бампер вид спереди

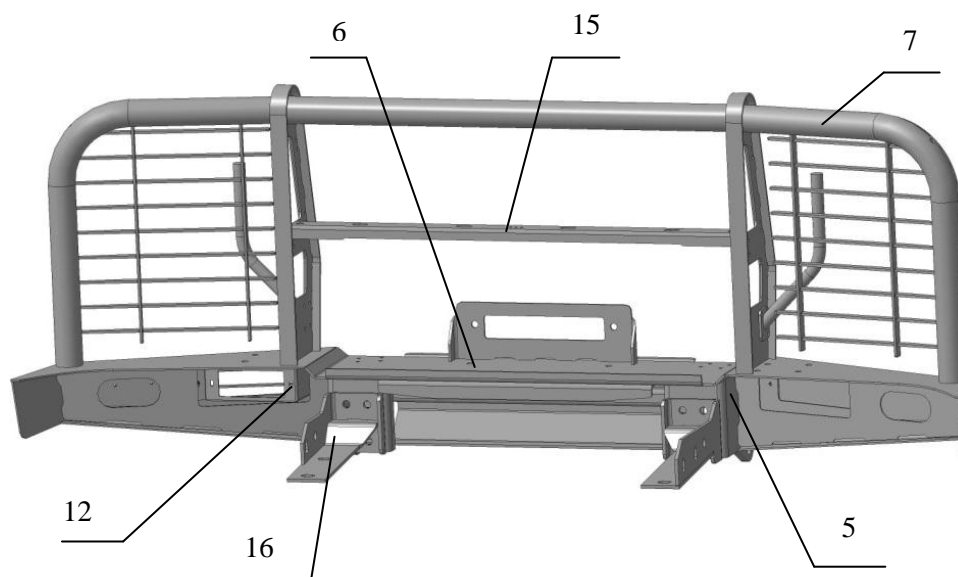


Рис.2 Бампер вид сзади



Составные части бампера (базовая комплектация 02.214.01):

1. Заглушка проема дополнительных фар
2. Площадка для установки клюза лебедки
3. Проёмы для упора реечного домкрата
4. Буксирные проушины
5. Кронштейны бампера
6. Площадка крепления лебедки
7. Дуга защитная
8. Закладная нижняя крепления кронштейна рамы (не показана)
9. Закладная верхняя крепления кронштейна рамы (не показана)

Дополнительные аксессуары (не входят в базовую комплектацию):

10. Решётки защитные съёмные дополнительных фар
11. Решетки защитные съёмные основных фар
12. Кронштейн съёмный дополнительных фар WESEM 3HMZ
13. Кронштейны съёмные для намотки троса
14. Рамка номерного знака
15. Рейка съёмная для дополнительных фар (с кронштейнами)
16. Кронштейны крепления к раме (положение стандарт или лифт 65мм.)

Производитель имеет право без предварительного уведомления вносить изменения в изделие, которые не ухудшают его технические характеристики, а являются результатом работ по усовершенствованию его конструкции или технологии производства.

Технические характеристики:

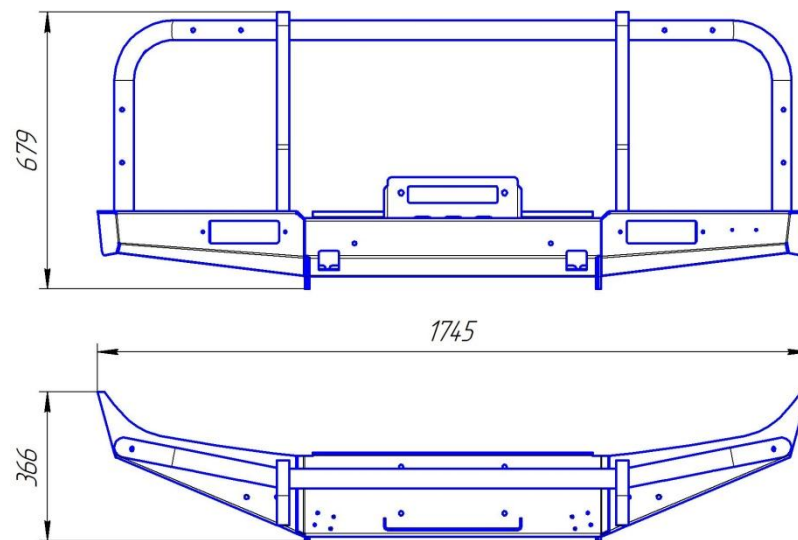


Рис. 3 Габаритный чертёж

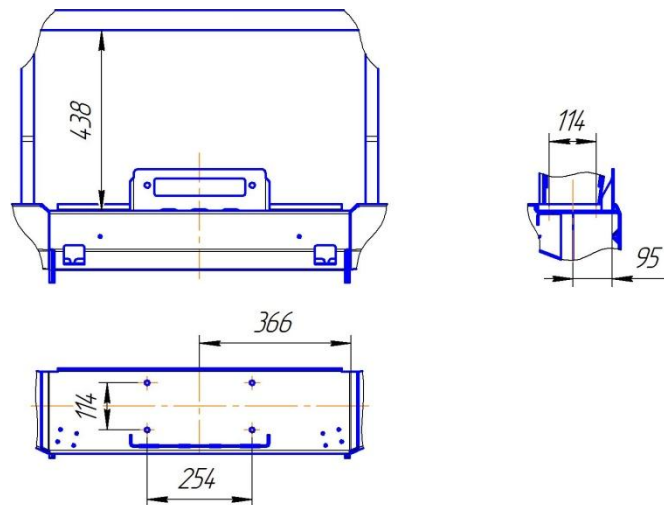


Рис.4 Габаритный чертёж установки лебедки

Масса нетто (базовая комплектация): 24 кг

Основные потребительские свойства, условия безопасного использования:

В связи с тем, что бампер предназначен для использования в условиях, при которых возникают повышенные нагрузки на автомобиль, необходимо периодически проверять целостность конструкции и крепежа.

При ослаблении крепежа необходимо незамедлительно прекратить эксплуатацию бампера и принять меры по устранению неисправностей. При деформации площадки лебёдки эксплуатация лебёдки не допускается.

Бампер предназначен для установки на автомобиль со стандартным (нелифтованным) кузовом.

Для автомобилей с кузовом , поднятым над рамой на 65 мм.(лифт кузова) , используются кронштейны рамы "положения лифт 65 мм".

Бампер предназначен для использования с лебёдкой с тяговым усилием до 4,5 тонн. При использовании лебёдки необходимо строго соблюдать правила техники безопасности, а именно: а) использовать коррозийную стропу и шаклы для крепления троса; б) держать трос руками на расстоянии не ближе 0,5 м от клюза/роликов, следить за тем, чтобы руку не затянуло в щель клюза/роликов, использовать плотные перчатки; в) надёжно крепить трос, следить за тем, чтобы не наехать на трос во время движения; г) следить за безопасным расположением других людей/автомобилей относительно лебёдки и троса, использовать тросогаситель.

При движении по дорогам общего пользования клюз лебёдки не должен выступать за переднюю фронтальную плоскость бампера. Со стальным лебёдочным тросом вместо роликов рекомендуется использовать чугунный клюз, с синтетическим лебёдочным тросом замена роликов на алюминиевый или пластиковый клюз обязательна (в т.ч. во избежание повреждений троса во время его использования).

В транспортном положении лебёдочный трос должен быть надёжно закреплён (натянут) своим крюком за буксирную проушину 4 или за проемы упора реечного домкрата 3.

При использовании троса необходимо надёжно крепить его как к бамперу, так и к буксирующему/буксируемому автомобилю. Крепление троса к буксирной проушине осуществлять с использованием шакла.

Допустимая нагрузка на буксирную проушину 4 при буксировке по дорогам общего пользования 3 тонны. Допускается использовать динамический трос для выдёргивания застрявшего автомобиля с разрывной нагрузкой до 11 тонн.*

*-в связи с невозможностью достоверно определить величину нагрузки на буксирной проушине, возникающей при выдёргивании застрявшего автомобиля (реальные характеристики троса, степень застревания, наличие предметов, препятствующих высвобождению автомобиля и прочее) производитель не несёт ответственности за возможные повреждения бампера и/или автомобиля в таких случаях.

Использование защитных решёток 10,11 а также кронштейнов намотки троса 13 допускается на спортивных автомобилях, а также при движении в условиях бездорожья.

Срок службы 20 лет. По истечении указанного срока необходимо прекратить эксплуатацию бампера, демонтировать его с автомобиля и утилизировать как металлолом.

Место нанесения серийного номера – Площадка для установки клюза лебедки 2 .



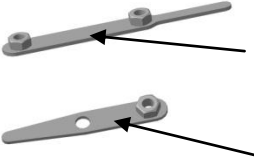
Инструкция по установке:

- Применяемый инструмент :
 1. Набор ключей рожково- накидных
 2. Набор головок
 3. Шлифмашинка с отрезными и зачистными дисками
 4. Молоток , выколотка

- Демонтировать штатный бампер.

	<p>Демонтировать штатный бампер, срезать буксирные проушины и кронштейны штатного бампера</p>
--	---

- Установка кронштейнов крепления к раме 16.

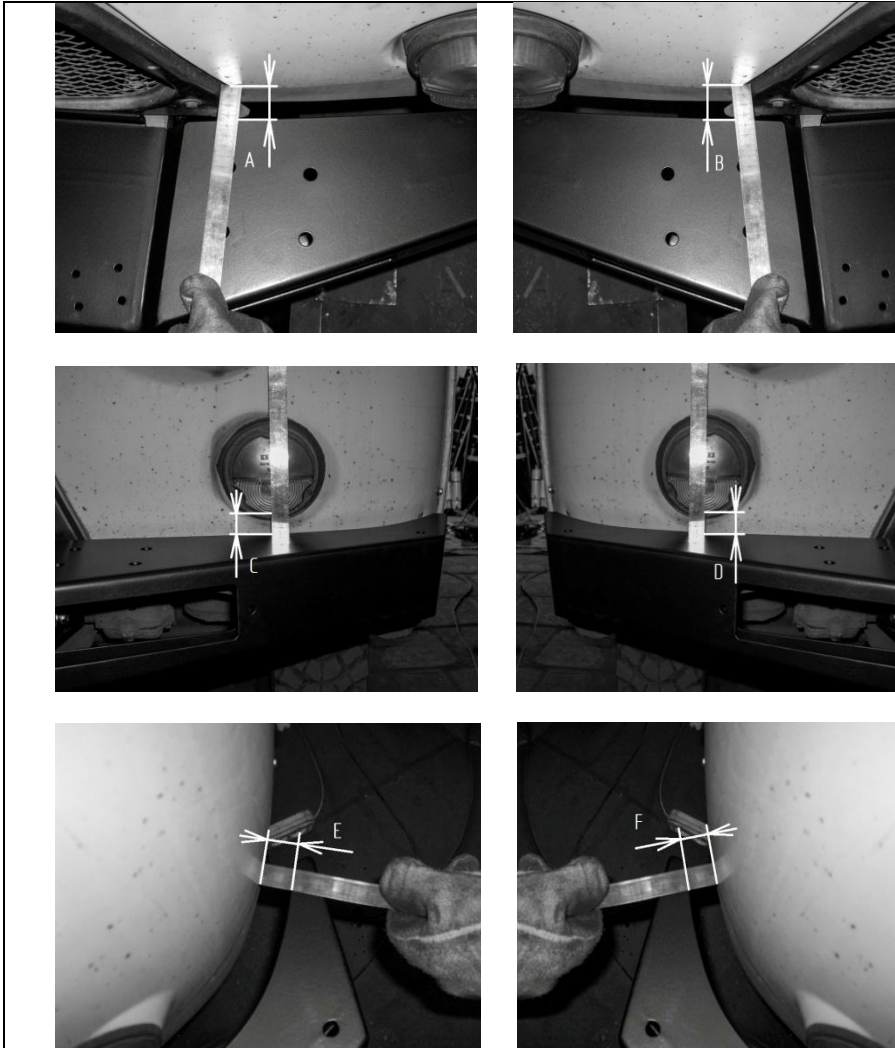
	<p>Установить правый кронштейн крепления к раме 16 на раму автомобиля. Закрепить прилагаемым крепежом.</p>
	<p>Установить левый кронштейн крепления к раме 16 на раму автомобиля. Закрепить прилагаемым крепежом с нижней и верхней закладными.</p>  <p>После установки обоих кронштейнов на раму автомобиля затянуть крепеж.</p>

- Установка бампера.



Совместить кронштейны бампера 5 с кронштейнами крепления к раме 16. Закрепить с помощью прилагаемого крепежа.

- Выравнивание бампера относительно кузова.



Сравнить зазоры с левой и правой стороны автомобиля.

Размер А = В

Размер С = D

Размер Е = F

Регулировка зазоров Е и F осуществляется с помощью пазов кронштейна бампера 5.

Затянуть крепеж.



- Претензии по качеству установки бампера на автомобиле с нарушенной геометрией рамы и кузова (после ДТП) не принимаются.

Правила транспортировки и хранения

Полужёсткая упаковка (картон или другие аналогичные материалы), в которую упаковано изделие, обеспечивает сохранность изделия при условии соблюдения перевозчиком установленных законодательством Правил перевозок грузов.

В процессе транспортировки не допускается:

- бросать изделие с высоты более 0,3 метра;
- волочить изделие по твёрдой поверхности;
- бросать на изделие предметы с массой более половины массы изделия с высоты более 0,3 метра;
- царапать изделие острыми твёрдыми предметами;
- нарушать упаковку изделия любыми способами.

Хранение изделия должно осуществляться в помещениях с относительной влажностью не более 85%, закрытых от атмосферных осадков и капель жидкости.

Требования законодательства

Продукция сертифицирована и соответствует Техническому регламенту о безопасности колёсных транспортных средств.

При внесении изменений в конструкцию транспортного средства его собственник обязан их зарегистрировать в ГИБДД в соответствии с действующими правилами.

Гарантийные обязательства

Настоящие гарантийные обязательства распространяются на продукцию под маркой «OJ», произведённую ИП Волков Д.Ю. и ООО ПК «Силовые конструкции».

Срок гарантии составляет 10 лет со дня приобретения изделия (кроме гарантии на лакокрасочное покрытие). Срок гарантии на лакокрасочное покрытие составляет 1 год со дня приобретения изделия.

Полный текст гарантийных обязательств размещен на сайте : www.ojeep.ru

Производитель:

ООО ПК «Силовые конструкции» ОГРН 1125034002631, Московская область, Орехово-Зуево, Лапина, 58А.