

ТЕХНИЧЕСКИЙ ПАСПОРТ

Бампер задний усиленный с площадкой лебёдки, кронштейном ТСУ и возможностью установки двух калиток OJ 03.107.NN

Возможные комплектации: OJ 03.107.NN, где NN число от 01 до 99.

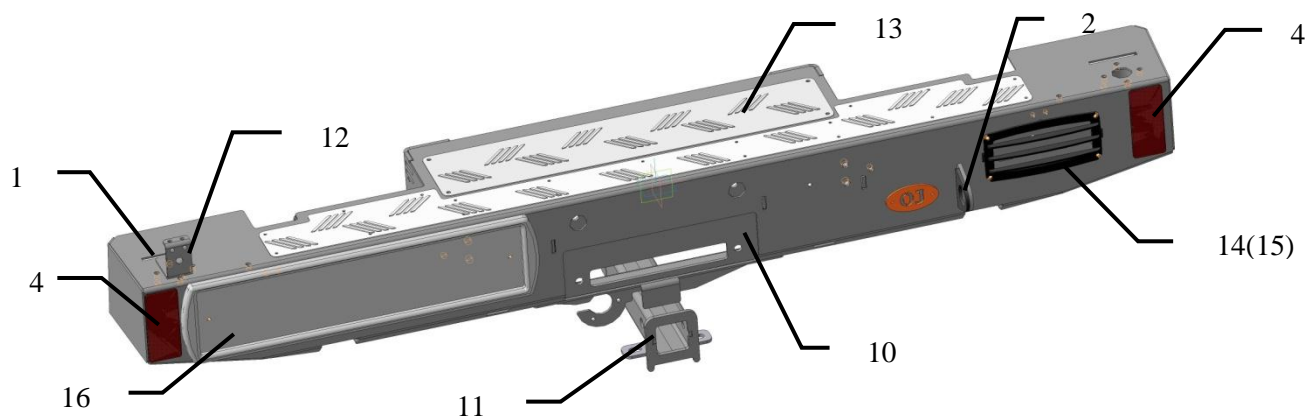


Рис.1 Бампер вид спереди

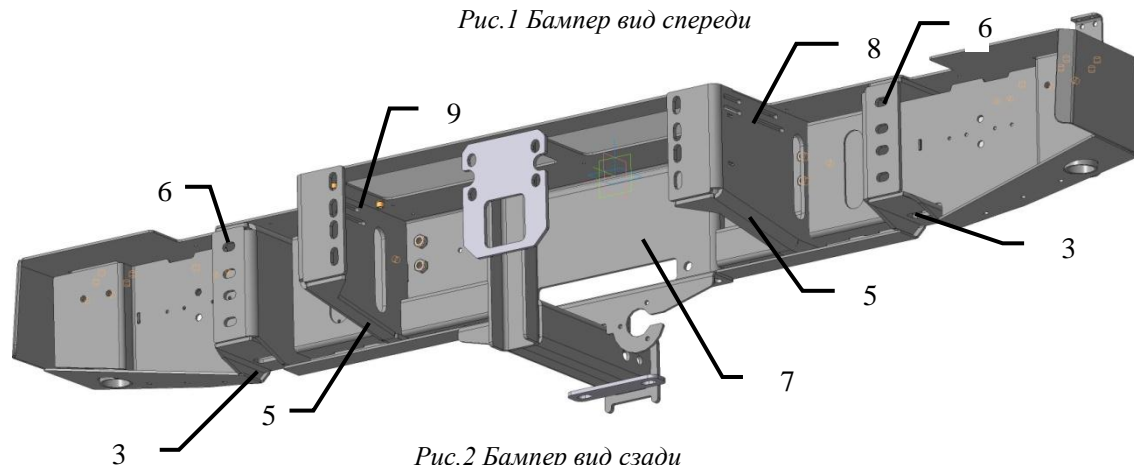


Рис.2 Бампер вид сзади



Составные части бампера (базовая комплектация 03.107.01):

1. Установочное отверстие для калитки
2. Буксирная проушина
3. Проём для упора реечного домкрата
4. Световозвращатели с защелками (арт. 56-3731)
5. Кронштейн рамы центральный
6. Кронштейн рамы
7. Площадка лебедки
8. Площадка для установки блока управления лебедки
9. Площадка для установки подсветки лебедки
10. Площадка для установки клюза лебедки

Дополнительные аксессуары (не входят в базовую комплектацию):

11. Кронштейн под квадрат 50x50 мм
12. Кронштейн противотуманного фонаря
13. Крышка площадки лебедки съемная
14. Решетки защитные штатных фонарей
15. Решетки защитные дополнительных фонарей
16. Рамка номерного знака с подсветкой
17. Заглушки проемов штатных фонарей

Бампер задний усиленный с площадкой лебёдки ОJ 03.107

Технические характеристики:

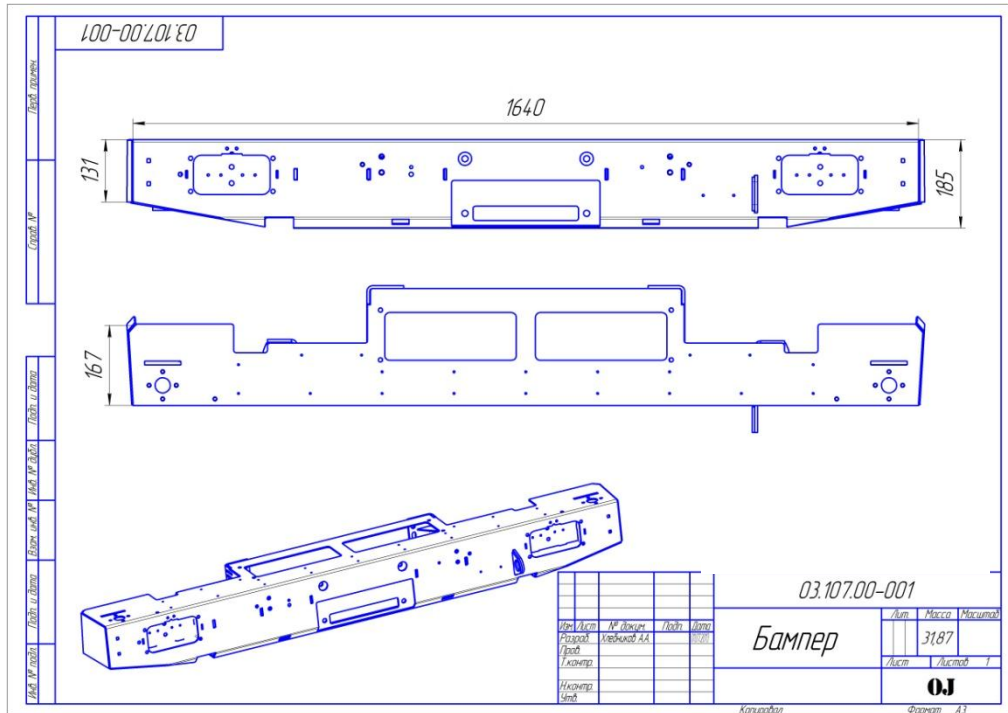


Рис. 3 Габаритный чертёж

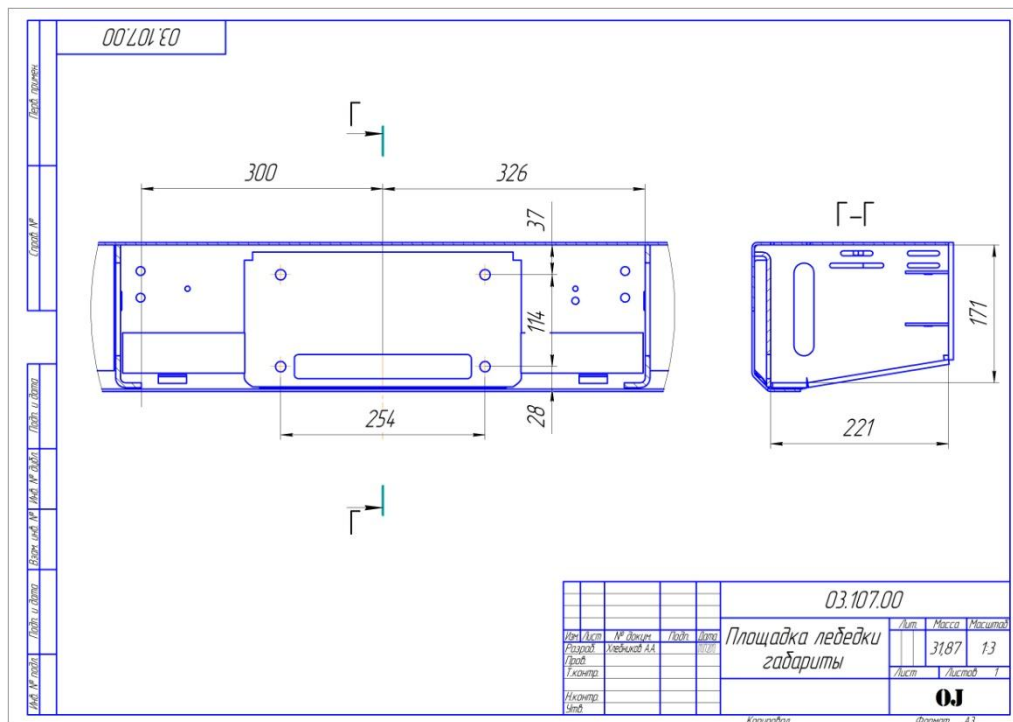


Рис. 4 Посадочное место для лебёдки

Габаритные размеры (без упаковки): 185x167x1640

Масса нетто: 35 кг

Посадочные размеры площадки лебёдки: 114x254 мм

Ограничения по высоте лебёдки: 221 мм

Ограничение по длине лебёдки (от центра бампера до ближайшего препятствия): 300 мм

Основные потребительские свойства, условия безопасного использования:

В связи с тем, что бампер предназначен для использования в условиях, при которых возникают повышенные нагрузки на автомобиль, необходимо периодически проверять целостность конструкции и крепежа.

При деформации кронштейнов или ослаблении крепежа необходимо незамедлительно прекратить эксплуатацию бампера и принять меры по устранению неисправностей. При деформации площадки лебёдки эксплуатация лебёдки не допускается.

Бампер предназначен для установки на автомобиль со стандартным кузовом, а также с кузовом, поднятым над рамой на 65+-5 мм (лифт кузова).

Бампер предназначен для использования с лебёдкой с тяговым усилием до 4,5 тонн. При использовании лебёдки необходимо строго соблюдать правила техники безопасности, а именно: а) использовать коразщитную стропу и шаклы для крепления троса; б) держать трос руками на расстоянии не ближе 0,5 м от клюза/роликов, следить за тем, чтобы руку не затянуло в щель клюза/роликов, использовать плотные перчатки; в) надёжно крепить трос, следить за тем, чтобы не наехать на трос во время движения; г) следить за безопасным расположением других людей/автомобилей относительно лебёдки и троса, использовать тросогаситель.

Со стальным лебёдочным тросом вместо роликов рекомендуется использовать чугунный клюз, с синтетическим лебёдочным тросом замена роликов на алюминиевый или пластиковый клюз обязательна (в т.ч. во избежание повреждений троса во время его использования).

В транспортном положении лебёдочный трос должен быть надёжно закреплён (натянут) своим крюком за буксирную проушину **2**.

Допустимая нагрузка на буксирную проушину **2** при буксировке по дорогам общего пользования 3 тонны. Допускается использовать динамический трос для выдёргивания застрявшего автомобиля с разрывной нагрузкой до 11 тонн.*

При использовании троса необходимо надёжно крепить его как к бамперу, так и к буксирующему/буксируемому автомобилю. Крепление троса к буксирной проушине осуществлять с использованием шакла.

*- в связи с невозможностью достоверно определить величину нагрузки на буксирной проушине, возникающей при выдёргивании застрявшего автомобиля (реальные характеристики троса, степень застревания, наличие предметов, препятствующих высвобождению автомобиля и прочее) производитель не несёт ответственности за возможные повреждения бампера и/или автомобиля в таких случаях.

В целях освещения площадки лебёдки на внутренней части бампера **9** предусмотрено место для установки фонаря «ОСВАР» габаритного переднего белого 49.3712.

Возможно использование кронштейна под квадрат 50x50 мм **11** (08.105(6).01) в зависимости от имеющегося лифта кузова автомобиля.

Допускается использование бампера без съёмной крышки площадки лебёдки **13**.

Возможно использование одной или двух универсальных калиток типа 07.ZZZ.NN.

При установке двух калиток необходимо установка дополнительных фонарей Hella 2SD 003 184-031(041) в проем для установки фонарей.

Срок службы 20 лет. По истечении указанного срока необходимо прекратить эксплуатацию бампера, демонтировать его с автомобиля и утилизировать как металлолом.

Место нанесения серийного номера – в районе установочного отверстия для калитки.

Инструкция по установке:

- Демонтировать штатный бампер.
- Установить бампер на раму автомобиля, через центральные **4** и боковые кронштейны **5** с помощью болтов M12 (8 шт.) *
- При необходимости подложить несколько шайб между рамой и кронштейном центральным **4**
- Выровнять бампер относительно кузова автомобиля
- Затянуть крепеж
- Переставить фанари со штатного бампера в соответствующие проемы

*Верхний паз на кронштейне соответствует стандартному положению кузова. Нижний – лифтованному

Правила транспортировки и хранения

Полужёсткая упаковка (картон или другие аналогичные материалы), в которую упаковано изделие, обеспечивает сохранность изделия при условии соблюдения перевозчиком установленных законодательством Правил перевозок грузов.

В процессе транспортировки не допускается:

- бросать изделие с высоты более 0,3 метра;
- волочить изделие по твёрдой поверхности;
- бросать на изделие предметы с массой более половины массы изделия с высоты более 0,3 метра;
- царапать изделие острыми твёрдыми предметами;
- нарушать упаковку изделия любыми способами.

Хранение изделия должно осуществляться в помещениях с относительной влажностью не более 85%, закрытых от атмосферных осадков и капель жидкости.

Гарантийные обязательства

Настоящие гарантийные обязательства распространяются на продукцию под маркой «OJ», произведённую ИП Волков Д.Ю. и ООО ПК «Силовые конструкции».

Срок гарантии составляет 10 лет со дня приобретения изделия (кроме гарантии на лакокрасочное покрытие). Срок гарантии на лакокрасочное покрытие составляет 1 год со дня приобретения изделия.

Полный текст гарантийных обязательств размещен на сайте производителя www.ojeer.ru

Производитель:

ИП Волков Д.Ю., ОГРН 308503408100011, Московская область, Орехово-Зуево, Лапина, 58А.

ООО ПК «Силовые конструкции» ОГРН 1125034002631, Московская область, Орехово-Зуево, Лапина, 58А.