

ТЕХНИЧЕСКИЙ ПАСПОРТ

Бампер задний усиленный ОJ 03.111.NN (SOLLERS 3163-00-0311101-00)

Применение: УАЗ-3163, 3164, 2360 (УАЗ Патриот и модификации)

Возможные комплектации: ОJ 03.111.NN, где NN число от 01 до 99.

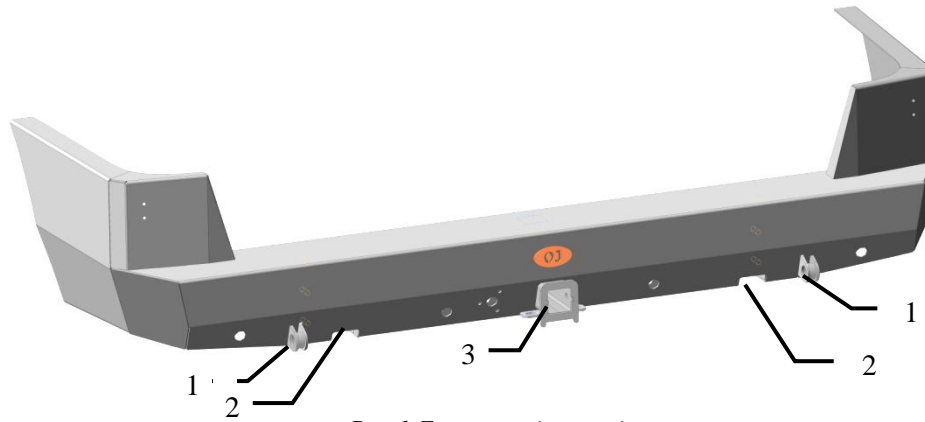


Рис.1 Бампер вид спереди

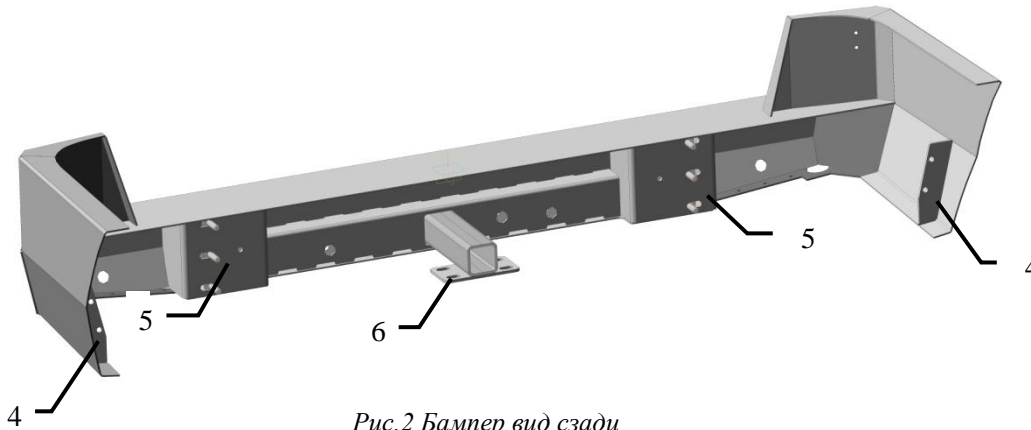


Рис.2 Бампер вид сзади



Составные части бампера (базовая комплектация 03.111.01):

1. Буксирная проушина
2. Проём для упора реечного домкрата
3. Кронштейн под квадрат 50x50 мм
4. Площадка для установки кронштейн крыла
5. Площадка для установки кронштейна рамы
6. Площадка для установки кронштейна центрального

Дополнительные аксессуары (не входят в базовую комплектацию):

- Кронштейн рамы
- Кронштейн крыла
- Кронштейн центральный

Технические характеристики:

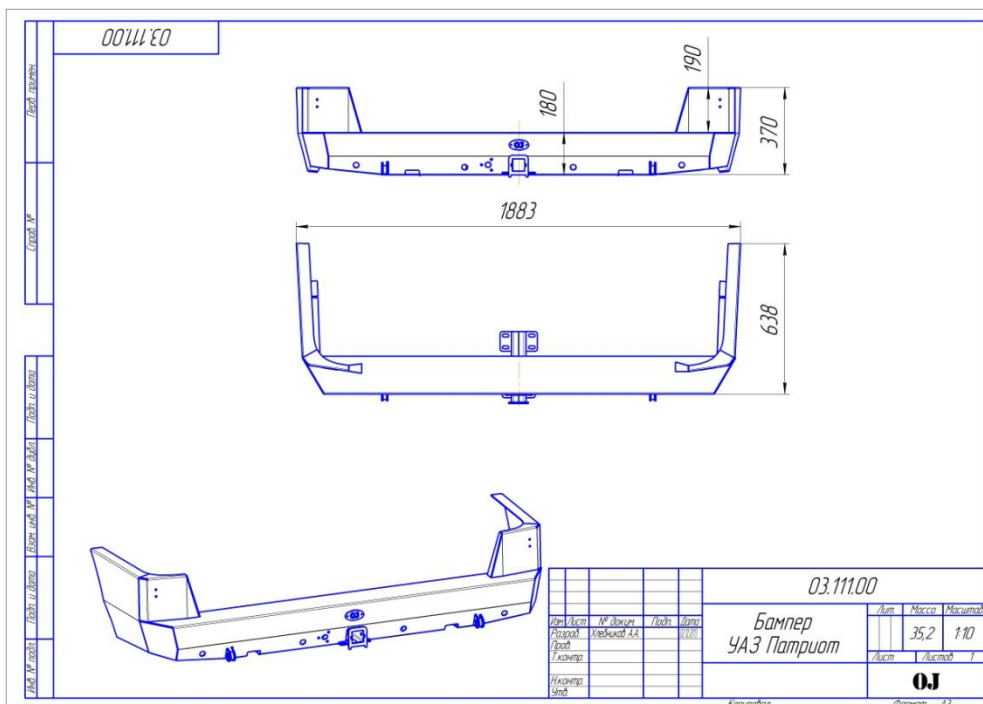


Рис. 3 Габаритный чертёж

Габаритные размеры (без упаковки): 370x638x1883

Масса нетто (базовая комплектация без кронштейнов): 38 кг

Основные потребительские свойства, условия безопасного использования:

В связи с тем, что бампер предназначен для использования в условиях, при которых возникают повышенные нагрузки на автомобиль, необходимо периодически проверять целостность конструкции и крепежа.

При деформации кронштейнов или ослаблении крепежа необходимо незамедлительно прекратить эксплуатацию бампера и принять меры по устранению неисправностей. При деформации площадки лебёдки эксплуатация лебёдки не допускается.

Бампер предназначен для установки на автомобиль со стандартным кузовом, а также с кузовом, поднятым над рамой на 65+-5 мм или 50+-5 мм (лифт кузова) в зависимости от типа кронштейнов, приобретенных с бампером (стандарт/лифт).

Допустимая нагрузка на буксирную проушину **1** при буксировке по дорогам общего пользования 3 тонны. Допускается использовать динамический трос для выдёргивания застрявшего автомобиля с разрывной нагрузкой до 11 тонн.*

При использовании троса необходимо надёжно крепить его как к бамперу, так и к буксирующему/ буксируемому автомобилю. Крепление троса к буксирной проушине осуществлять с использованием шакла.

*- в связи с невозможностью достоверно определить величину нагрузки на буксирной проушине, возникающей при выдёргивании застрявшего автомобиля (реальные характеристики троса, степень застревания, наличие предметов, препятствующих высвобождению автомобиля и прочее) производитель не несёт ответственности за возможные повреждения бампера и/или автомобиля в таких случаях.

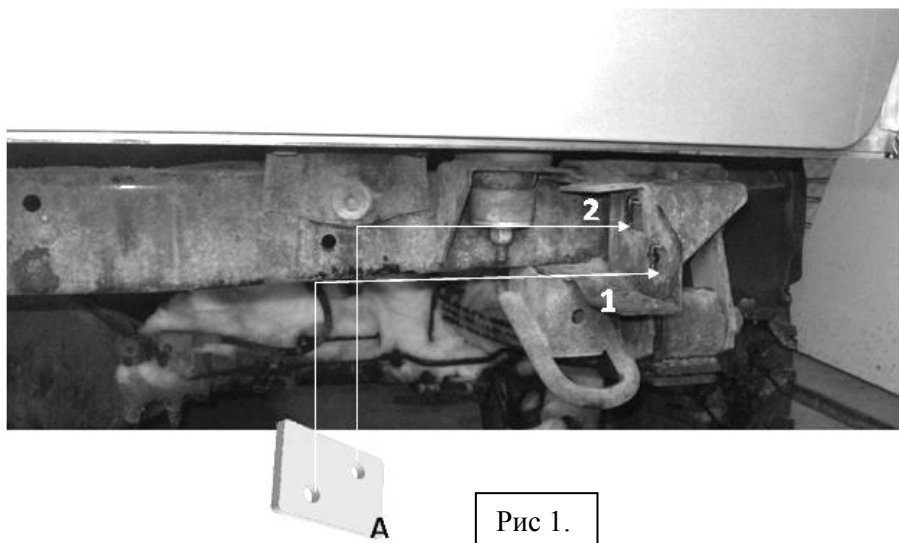
Производитель не несёт ответственность за некорректную работу датчиков парктроника в металлическом бампере.

Срок службы 20 лет. По истечении указанного срока необходимо прекратить эксплуатацию бампера, демонтировать его с автомобиля и утилизировать как металлолом.

Место нанесения серийного номера – на горизонтальной плоскости в районе установочного отверстия штатного катафота.

Инструкция по установке:

1. Совместить отверстия пластины "А" с отверстиями 1 и 2 на раме , как указано на *рисунке 1*.



2. Совместить отверстия на кронштейне правом "Б" с отверстиями 1, 2 и 3, как указано на *рисунке 2*. Закрепить пластину "А" и кронштейн "Б" через отверстия 1, 2 и 3 тремя болтами М12. Слегка подтянутые болты должны позволять кронштейну немного двигаться, как указано на *рисунке 3*.

3. Аналогично кронштейну правому "Б" установить на раму кронштейн левый.

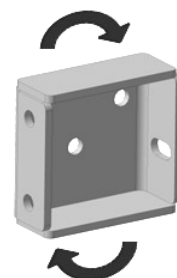
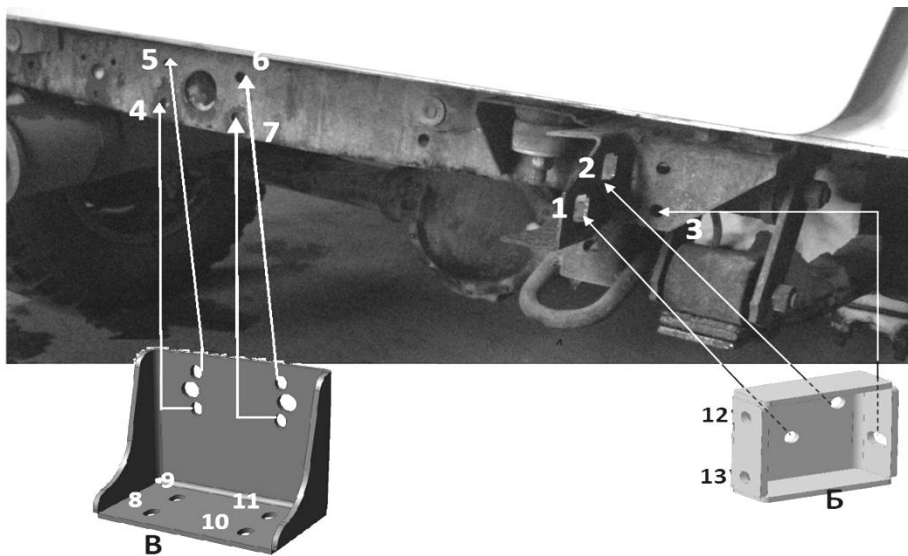


Рис 3.

4. Отверстия 4, 5, 6, 7 рамы совместить с отверстиями на кронштейне центральном "В", закрепить четырьмя болтами М 12. Слегка подтянутые болты должны позволять кронштейну центральному "В" немного двигаться вверх-вниз.

5. Установить бампер на отверстия 12 и 13 кронштейна, выбрав положение закладных болтов в соответствии с имеющимся лифтом кузова* :

- Положение I и II соответствуют стандартному положению кузова *рисунок 4*.
- Положение II и III соответствуют кузову с лифтом 65 мм.

*Кронштейн под лифт 50 крепятся на все 3 болта.

6. Закрепить болты крепления бампера к кронштейнам. Слегка подтянутые болты должны позволять бамперу двигаться влево-вправо.

7. Выровнять кронштейн центральный по высоте, закрепить к бамперу через пазы 8, 9, 10, 11 с помощью двух закладных пластин с болтами М12 (рис. 2). Слегка подтянутые болты должны позволять свободно перемещаться болтам в пазах и давать возможность перемещаться бамперу относительно кронштейна центрального.

8. Выровнять бампер относительно горизонтальной плоскости кузова.

9. Затянуть болты I и II (II и III).

10. Установить с правой стороны на раму кронштейн боковой "Г" совместив соответствующие пазы с отверстиями 14 и 15, как указано на рисунке 5. Закрепить двумя болтами М12. Слегка подтянутые болты должны позволять кронштейну двигаться вверх-вниз.

11. Закрепить боковую часть бампера и кронштейн боковой через пазы 16 и 17 с помощью 2-х болтов М10 (рис. 5), выбрав необходимое положение относительно кузова.

12. Затянуть болты пазов 16 и 17.

13. Аналогично установить кронштейн боковой с левой стороны бампера.

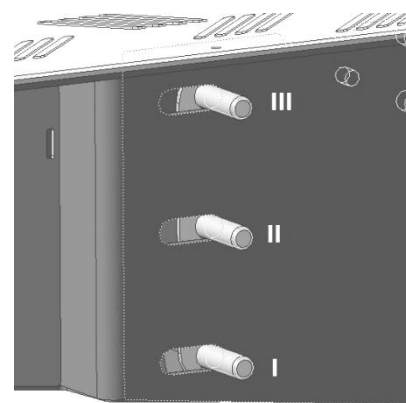


Рис 4.

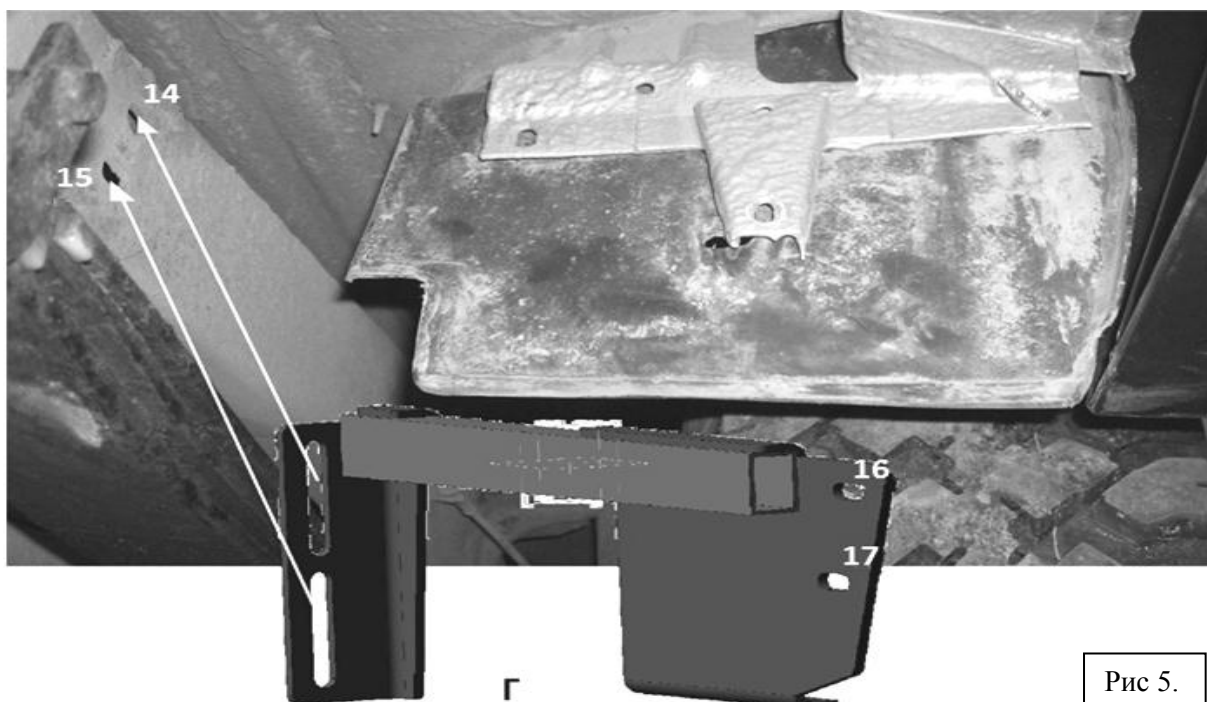


Рис 5.

14. Выровнять бампер относительно кузова в вертикальной плоскости, равномерно распределив зазоры. Это достигается путем смещения кронштейнов боковых "Г" относительно рамы вверх-вниз, поворотом кронштейнов рамы "Б" (рис. 3), смещением бампера относительно пазов 8, 9, 10, 11 кронштейна центрального "В".

15. Затянуть болты отверстий 14 и 15.

16. Затянуть болты пазов 8, 9, 10, 11.

17. Затянуть болты пазов 4, 5, 6, 7.

18. Затянуть болты отверстий 1 и 2.

19. Затянуть болт паза 3.

Правила транспортировки и хранения

Полужёсткая упаковка (картон или другие аналогичные материалы), в которую упаковано изделие, обеспечивает сохранность изделия при условии соблюдения перевозчиком установленных законодательством Правил перевозок грузов.

В процессе транспортировки не допускается:

- бросать изделие с высоты более 0,3 метра;
- волочить изделие по твёрдой поверхности;
- бросать на изделие предметы с массой более половины массы изделия с высоты более 0,3 метра;
- царапать изделие острыми твёрдыми предметами;
- нарушать упаковку изделия любыми способами.

Хранение изделия должно осуществляться в помещениях с относительной влажностью не более 85%, закрытых от атмосферных осадков и капель жидкости.

Гарантийные обязательства

Настоящие гарантийные обязательства распространяются на продукцию под маркой «OJ», произведённую ИП Волков Д.Ю. и ООО ПК «Силовые конструкции».

Срок гарантии составляет 10 лет со дня приобретения изделия (кроме гарантии на лакокрасочное покрытие). Срок гарантии на лакокрасочное покрытие составляет 1 год со дня приобретения изделия.

Полный текст гарантийных обязательств размещен на сайте производителя www.ojeer.ru

Производитель:

ООО ПК «Силовые конструкции» ОГРН 1125034002631, Московская область, Орехово-Зуево, Лапина, 58А.

ИП Волков Д.Ю., ОГРН 308503408100011, Московская область, Орехово-Зуево, Лапина, 58А.