

ТЕХНИЧЕСКИЙ ПАСПОРТ

Бампер задний усиленный с возможностью установки одной калитки OJ 03.105.NN

Применение: ВАЗ 21213, 21214, 2131, LADA 4x4

Возможные комплектации: OJ 03.105.NN, где NN число от 01 до 99.

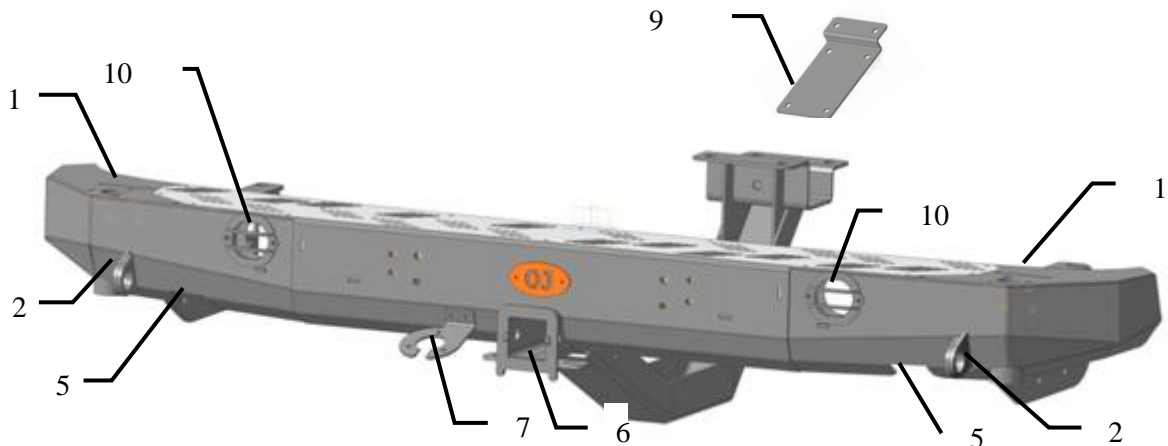


Рис.1 Бампер вид спереди

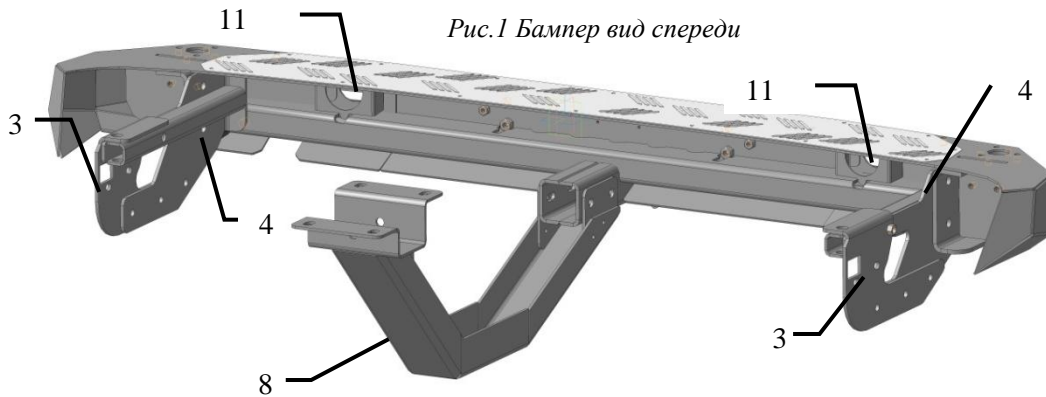


Рис.2 Бампер вид сзади



Составные части бампера (базовая комплектация 03.105.01):

1. Установочное отверстие для калитки
2. Буксирная проушина
3. Кронштейн внешний
4. Кронштейн внутренний
5. Площадка для упора реечного домкрата
6. Кронштейн под квадрат 50x50 мм
7. Кронштейн крепления розетки

Дополнительные аксессуары (не входят в базовую комплектацию):

8. Кронштейн центральный
9. Закладная пластина
10. Решетки защитные дополнительных фонарей
11. Кронштейн дополнительных фонарей

Технические характеристики:

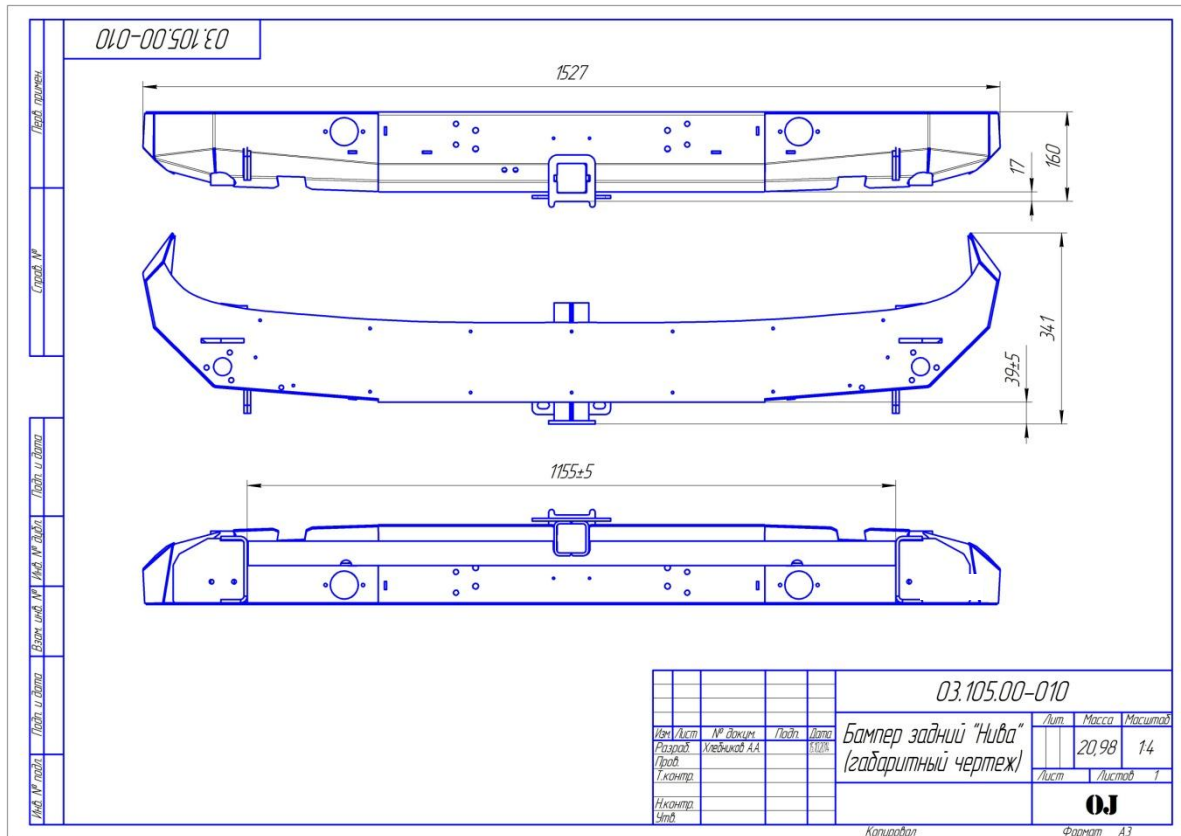


Рис. 3 Габаритный чертёж

Габаритные размеры (без упаковки): 160x341x1527

Масса нетто (базовая комплектация без центрального кронштейна): 29 кг

Основные потребительские свойства, условия безопасного использования:

В связи с тем, что бампер предназначен для использования в условиях, при которых возникают повышенные нагрузки на автомобиль, необходимо периодически проверять целостность конструкции и крепежа.

При деформации кронштейнов или ослаблении крепежа необходимо незамедлительно прекратить эксплуатацию бампера и принять меры по устранению неисправностей.

Допустимая нагрузка на буксирную проушину 2 при буксировке по дорогам общего пользования 2 тонны. Допускается использовать динамический трос для выдёргивания застрявшего автомобиля с разрывной нагрузкой до 9 тонн.*

При использовании троса необходимо надёжно крепить его как к бамперу, так и к буксирующему/ буксируемому автомобилю. Крепление троса к буксирной проушине осуществлять с использованием шакла.

*- в связи с невозможностью достоверно определить величину нагрузки на буксирной проушине, возникающей при выдёргивании застрявшего автомобиля (реальные характеристики троса, степень застревания, наличие предметов, препятствующих высвобождению автомобиля и прочее) производитель не несёт ответственности за возможные повреждения бампера и/или автомобиля в таких случаях.

Бампер задний усиленный с возможностью установки одной калитки OJ 03.105.NN

Использование кронштейна под квадрат 50x50 мм **6** допускается с максимальной нагрузкой до 450 кг. При установке дополнительного кронштейна центрального **8** максимальная нагрузка на кронштейн под квадрат 50x50 мм 750 кг.

Возможно использование одной универсальной калитки типа 07.ZZZ.NN.

При установке калитки необходима установка дополнительных фонарей WESEM LA3.23911 и LA3.23901.

Срок службы 20 лет. По истечении указанного срока необходимо прекратить эксплуатацию бампера, демонтировать его с автомобиля и утилизировать как металлолом.

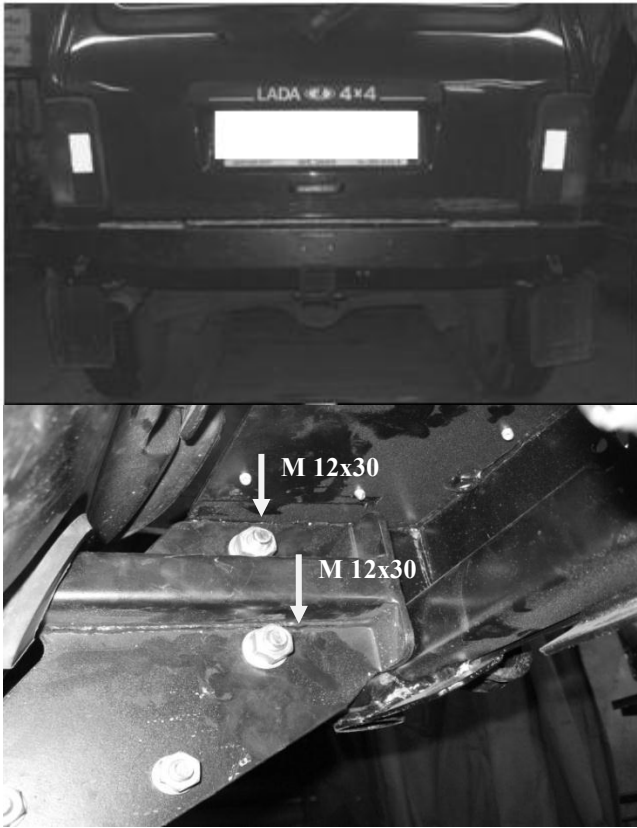
Место нанесения серийного номера – в районе установочного отверстия для кронштейна поворотного (калитки)

Инструкция по установке бампера:

1.	 <p>Резиновая втулка остается в кузове</p>	<ul style="list-style-type: none">• Демонтировать штатный бампер (резиновые втулки остаются в отверстиях кузова).• Демонтировать буксирные проушины.
2.		<ul style="list-style-type: none">• Установить кронштейн внешний левый 3.• Установить кронштейн внутренний левый 4 в отверстие кузова с резиновой втулкой и на кронштейн внешний 3, совместив отверстия под болт M14.• Закрепить кронштейны с помощью болта M14.• Скрепить кронштейны между собой в верхней части с помощью болта M10x50.• Закрепить кронштейн внешний 3 к кронштейну крепления буксирной проушины автомобиля, с помощью 2-х болтов M10 и буксирной проушины автомобиля (или воспользоваться приложенным крепежом).• Скрепить кронштейны между собой 3-мя болтами M10x30.• Аналогично установить кронштейн внешний правый 3 и кронштейн внутренний правый 4.

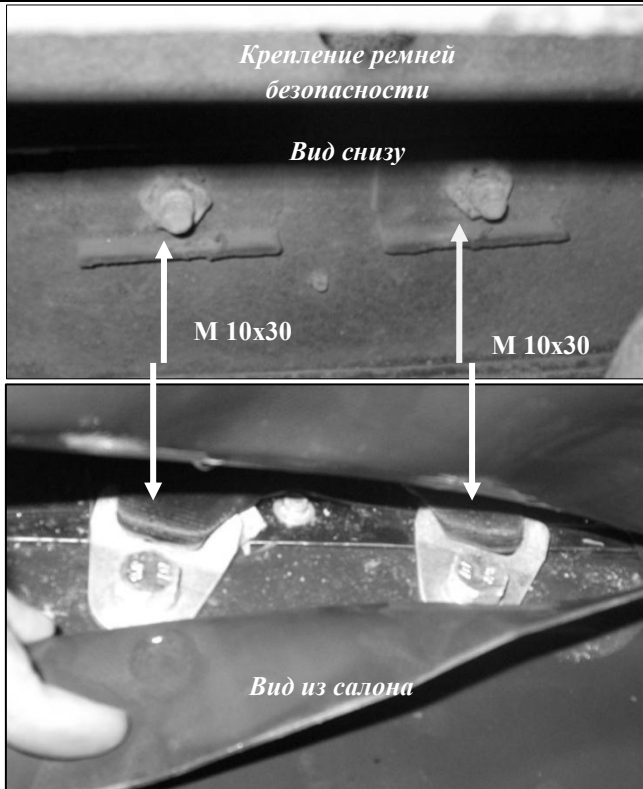
Бампер задний усиленный с возможностью установки одной калитки OJ 03.105.NN

3.



- Установить бампер на кронштейны.
- Закрепить бампер к каждому боковому кронштейну 2-мя болтами M12x30.

4.



- Установить кронштейн центральный 8 на поперечную балку за глушителем.
- Закрепить кронштейн к кузову с помощью 2-х болтов креплений ремней безопасности заднего сидения.*
- Просверлить 2 отверстия D11 мм в полу багажника через 2 отверстия в кронштейне центральном.
- Установить со стороны салона закладную пластину 9 с 6-ю отверстиями.
- Закрепить кронштейн центральный 2-мя болтами M10x30 через закладную пластину.
- Просверлить отверстие D11мм в поперечной балке кузова.
- Закрепить болтом M10x100.
- Закрепить ремни безопасности к закладной пластине 2-мя болтами M10x30.

Бампер задний усиленный с возможностью установки одной калитки OJ 03.105.NN

		<p>* В более ранних моделях автомобиля отсутствует указанное крепление ремней безопасности. В этом случае необходимо подложить прилагающиеся проставки под отверстия в кронштейне центральном II и закрепить кронштейн с помощью болтов M10x50</p>
5.		<ul style="list-style-type: none"> • Совместить отверстия и закрепить кронштейн под квадрат 50x50 к кронштейну центральному с помощью 2-х болтов M10x80. • Затянуть весь крепеж**. <p>** - Вест крепеж устанавливается в таком порядке: шайба-болт-шайба-гайка самоконтрящаяся. В случае с сварными гайками: шайба-шайба пружинная-болт.</p>

Правила транспортировки и хранения

Полужёсткая упаковка (картон или другие аналогичные материалы), в которую упаковано изделие, обеспечивает сохранность изделия при условии соблюдения перевозчиком установленных законодательством Правил перевозок грузов.

В процессе транспортировки не допускается:

- бросать изделие с высоты более 0,3 метра;
- волочить изделие по твёрдой поверхности;
- бросать на изделие предметы с массой более половины массы изделия с высоты более 0,3 метра;
- царапать изделие острыми твёрдыми предметами;
- нарушать упаковку изделия любыми способами.

Хранение изделия должно осуществляться в помещениях с относительной влажностью не более 85%, закрытых от атмосферных осадков и капель жидкости.

Гарантийные обязательства

Настоящие гарантийные обязательства распространяются на продукцию под маркой «OJ», произведённую ИП Волков Д.Ю. и ООО ПК «Силовые конструкции».

Срок гарантии составляет 10 лет со дня приобретения изделия (кроме гарантии на лакокрасочное покрытие). Срок гарантии на лакокрасочное покрытие составляет 1 год со дня приобретения изделия.

Полный текст гарантийных обязательств размещен на сайте производителя www.ojeer.ru

Производитель:

ИП Волков Д.Ю., ОГРН 308503408100011, Московская область, Орехово-Зуево, Лапина, 58А.

ООО ПК «Силовые конструкции» ОГРН 1125034002631, Московская область, Орехово-Зуево, Лапина, 58А.