

13.300.00 ВО

Перв. примен.

Справ. №

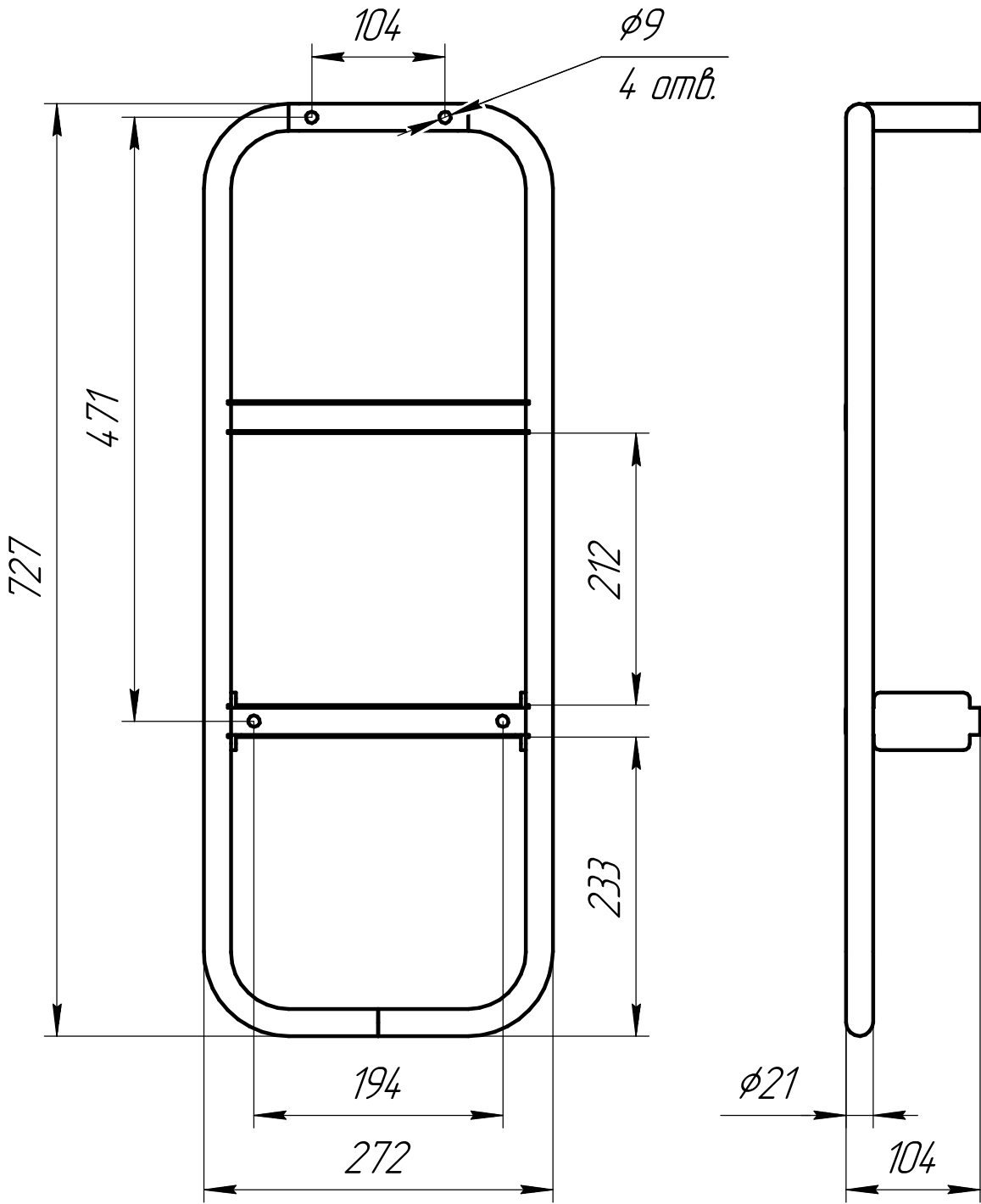
Подп. и дата

Инд. № дробл.

Взам. инв. №

Подп. и дата

Инд. № подл.



Изм.	Лист	№ докум.	Подп.	Дата
Разраб.				29.04.2014
Пров.				
Т.контр.				
И.контр.				
Утв.				

13.300.00 ВО

Лестница на УАЗ Хантер  
Чертеж общего вида

Лит.	Масса	Масштаб
A	3,08	1:5
Лист		Листов 1

01