

РУКОВОДСТВО ПО ЭКСПЛУАТАЦИИ

Бампер задний OJ 03.141.NN

Применение: Mitsubishi L200 IV

Возможные комплектации: OJ 03.141.NN, где NN число от 01 до 99.

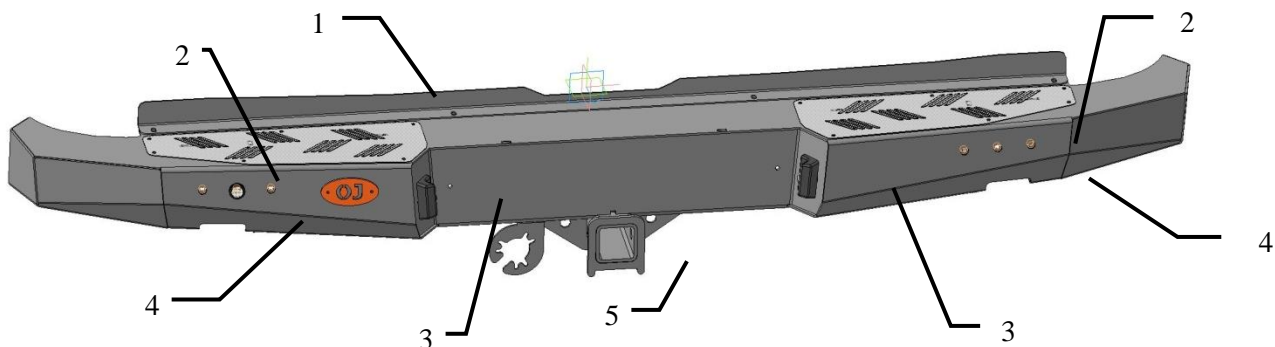


Рис.1 Бампер вид спереди

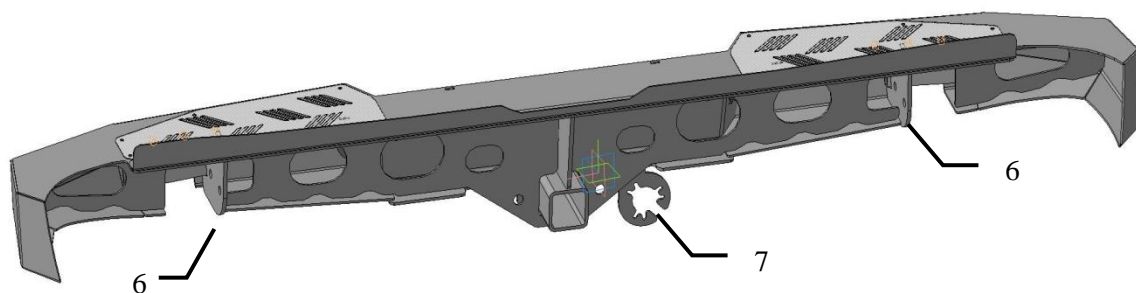


Рис.2 Бампер вид сзади

Составные части бампера (в зависимости от конкретной комплектации)

1. Рейка
2. Отверстия под фонари Eagle Eye LED
3. Фонарь подсветки номерного знака
4. Проём для упора реечного домкрата
5. Кронштейн под квадрат 50x50 мм
6. Кронштейн бампера
7. Кронштейн для розетки

Дополнительные аксессуары (не входят в базовую комплектацию)

8. Кронштейн рамы

Изготовитель имеет право вносить в изделие изменения, являющиеся следствием работы по усовершенствованию конструкции и технологии производства. Реальное изделие может незначительно отличаться от представленного на изображениях в данном документе.

Технические характеристики

Бампер изготавливается в соответствии с Техническими условиями 29.32.30-008-0159749476-2023.

Габаритные размеры (без упаковки): 1737x208x273

Масса нетто (базовая комплектация с кронштейнами рамы): 21 кг

Материал: конструкционная сталь.

Допуски, класс точности: согласно КД изготовителя, неуказанные допуски по ГОСТ 30893.2-2002 – сL.

Покрытие: П-ПЭ RAL 9005.V.01.

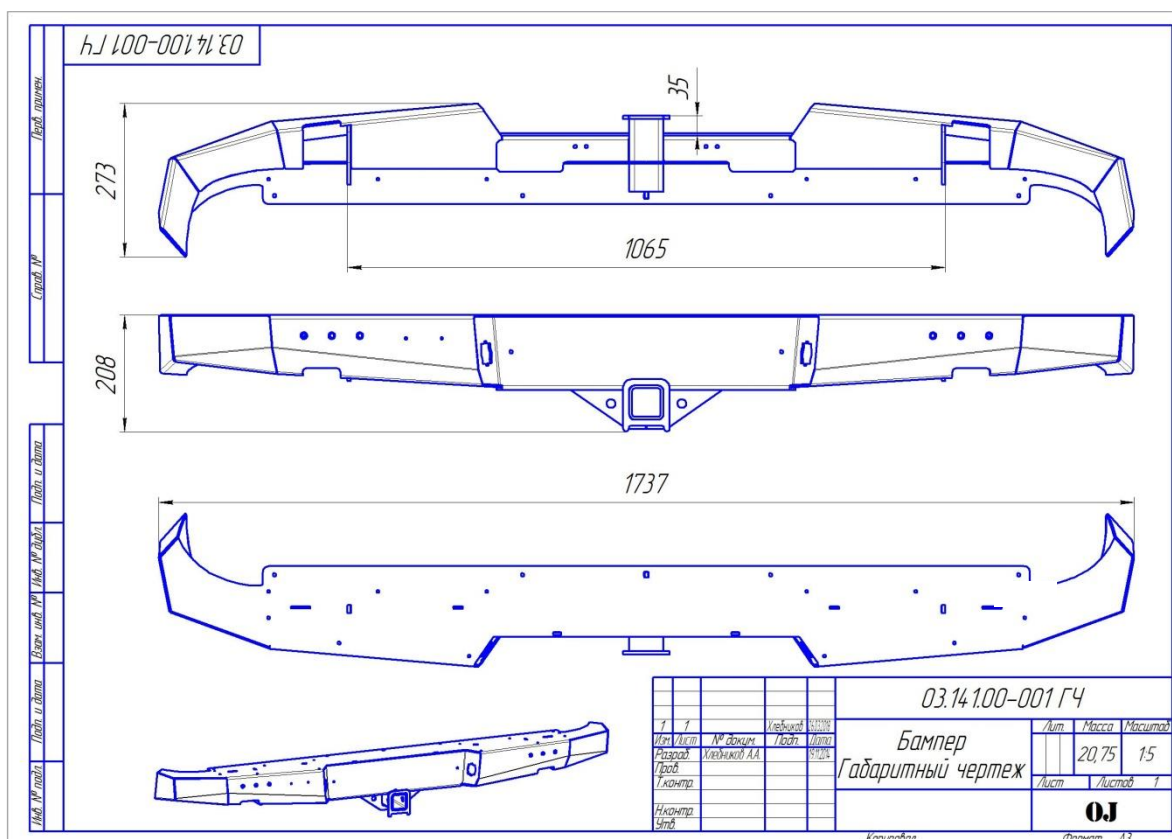


Рис. 3 Габаритный чертёж

Основные потребительские свойства, условия безопасного использования

Бампер предназначен для установки на автомобиль Mitsubishi L200 IV со стандартным кузовом, а также с кузовом, поднятым над рамой на 40+5 мм (лифт кузова) в зависимости от типа кронштейнов, приобретенных с бампером (стандарт/лифт).

Задние бамперы на грузовые автомобили не подлежат обязательной сертификации на территории Евразийского экономического союза (ЕАЭС).

ВНИМАНИЕ: в соответствии с требованиями ПДД, действующими на территории РФ, эксплуатация транспортного средства с изменениями, внесёнными в конструкцию без разрешения ГИБДД, запрещена. Собственник транспортного средства обязан обеспечить монтаж и эксплуатацию изделия в соответствии с действующим законодательством РФ.

В связи с тем, что бампер предназначен для использования в условиях, при которых возникают повышенные нагрузки на автомобиль, необходимо периодически проверять целостность конструкции и крепежа.

ВНИМАНИЕ: в связи с невозможностью достоверно определить величину нагрузки на буксирной проушине, возникающей при выдёргивании застрявшего автомобиля (реальные характеристики троса, степень застревания, наличие предметов, препятствующих высвобождению автомобиля и прочее) производитель не несёт ответственности за возможные повреждения бампера и/или автомобиля в таких случаях.

Не допускается использование нерастяжимого троса (в т.ч. стального) для выдёргивания застрявшего автомобиля.

При использовании троса необходимо надёжно крепить его как к бамперу, так и к буксирующему/ буксируемому автомобилю. Крепление троса к буксирной проушине осуществлять с использованием шакла. Допустимая нагрузка на буксирную проушину при буксировке по дорогам общего пользования 2,5 тонны.

Кронштейн под квадрат 50x50 предназначен для установки дополнительного оборудования, например, съёмной площадки лебёдки. Дополнительное оборудование закрепляется в кронштейне под квадрат 50x50 с использованием стандартного фиксирующего пальца диаметром 16 мм.

Горизонтальная нагрузка, действующая со стороны закреплённого дополнительного оборудования на кронштейн под квадрат 50x50 не должна превышать 3 т.

Вертикальная нагрузка, действующая со стороны закреплённого дополнительного оборудования на кронштейн под квадрат 50x50 не должна превышать 150 кг.

ВНИМАНИЕ: кронштейн 50x50 не предназначен для установки сцепных устройств, используемых для присоединения и буксировки прицепа.

При изготовлении изделия не используются опасные материалы, требующие специальных условий обращения.

Срок службы изделия 5 лет.

Регламент технического обслуживания

В целях обеспечения безотказной эксплуатации изделия необходимо проводить регулярные осмотры с целью выявления повреждений, снижающих прочность конструкции, и опасных дефектов, являющихся результатом ненадлежащего использования, аварий и прочих воздействий.

Периодически, не реже одного раза в месяц необходимо проводить функциональный осмотр, который включает:

- проверку на предмет наличия трещин, разрывов металла в элементах бампера или рамы автомобиля;
- проверку наличия смещения бампера относительно кузова с уменьшением зазоров менее рекомендуемых;
- проверку наличия всех составных частей бампера, в т.ч. номерного знака, фонарей и т.п.;
- проверку затяжки резьбовых соединений.

Ежегодный основной осмотр включает работы, предусмотренные функциональным осмотром и следующие работы:

- проверку работоспособности и смазку шарнирных и подшипниковых элементов конструкции;
- проверку элементов конструкции на предмет наличия коррозии. При обнаружении очагов коррозии произвести антикоррозионную обработку и подкраску;

В случае эксплуатации бампера на спортивных автомобилях или спецтехнике, в тяжёлых условиях, преимущественно вне дорог общего пользования или на дорогах с плохим покрытием интервал осмотров следует существенно сократить, например функциональный осмотр осуществлять один раз в 3-5 дней, основной осмотр осуществлять ежемесячно.

При ослаблении крепёжных соединений, произвести их подтяжку, используя стандартный инструмент.

При обнаружении трещин/разрывов в элементах крепления бампера, в раме автомобиля, креплении оборудования на бампере (например кронштейне запасного колеса) необходимо немедленно прекратить эксплуатацию бампера до момента устранения повреждений. При невозможности провести ремонт или замену необходимо демонтировать изделие с автомобиля.

При обнаружении изгибов, трещин в площадке лебёдки необходимо прекратить эксплуатацию лебёдки до момента устранения повреждений.

ВНИМАНИЕ! Невыполнение требований по техническому обслуживанию изделия может привести к его поломке и травмам пользователей!

Моменты затяжки резьбовых соединений

Резьбовые соединения в местах крепления кронштейнов бампера к раме и самого бампера к кронштейнам относятся к классу ответственных резьбовых соединений по ОСТ 37.001.031-72. Для таких соединений необходимо обеспечить соблюдение требований к величине крутящего момента затяжки во избежание смещения бампера и повреждения деталей вследствие ослабления крепежа.

Ниже приведены значения максимальных и минимальных моментов затяжки резьбовых соединений крепления бампера к раме автомобиля.

Диаметр резьбы, мм	Крутящий момент затяжки, Н·м		Точность измерения величины момента
	Минимальный	Максимальный	
8	20	25	±1%
10	40	50	±2%
12	67	85	±5%

Пределы допустимой погрешности средств измерения крутящего момента не должны превышать величин, указанных в таблице.

Инструкция по установке

Установка должна осуществляться лицом, имеющим квалификацию Слесаря по ремонту автомобиля не ниже 2 разряда.

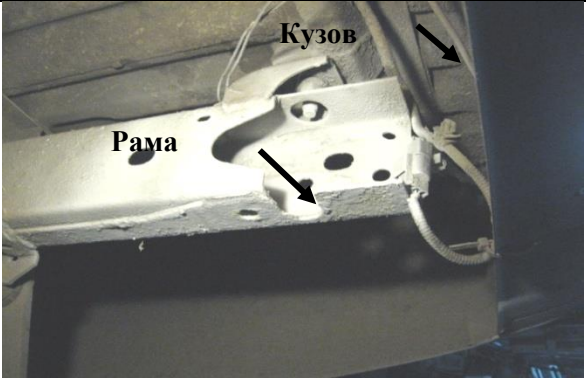
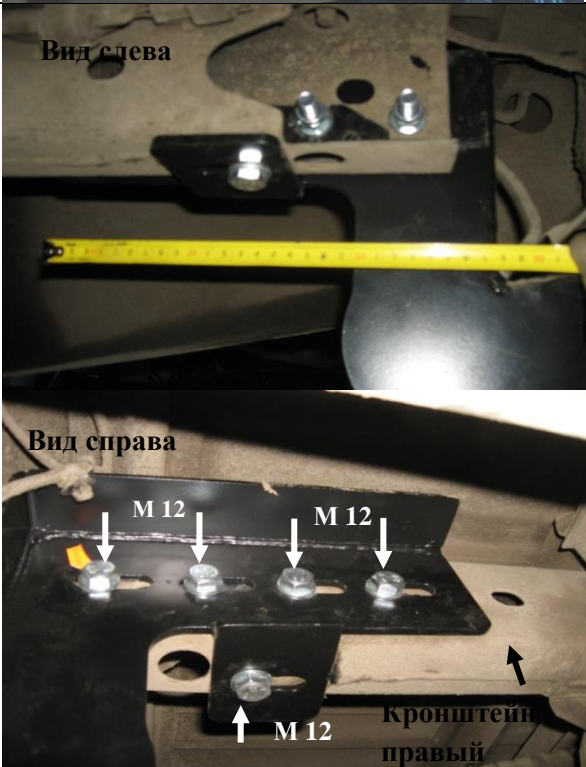
Перед установкой необходимо убедиться в соответствии изделия размерам, указанным в настоящем руководстве. При отклонении от размеров (с учётом допусков), необходимо сообщить об этом производителю.

Рекомендованный зазор между бампером и кузовом должен составлять 15-20 мм. Допускается увеличение или уменьшение зазора в отдельных местах.

В процессе установки следует избегать следующих действий:

- затяжка крепежа одного или нескольких установочных мест «намертво», не дожидаясь установки и «наживления» всех посадочных мест, что может привести к несовпадению (несоосности) некоторых посадочных мест;
- затяжка крепежа одного из пары кронштейнов «намертво», а не постепенная их протяжка может привести к изменению зазора с одной стороны, по отношению к другой;
- установка с зазорами менее рекомендованных значений может привести к касаниям кузова и бампера при движении по неровностям, а как следствие стукам, повреждениям ЛКП или кузова.

Порядок установки:

1.		<p>Демонтировать штатный бампер. Установить на новый бампер фонари Eagle Eye в соответствии с комплектацией.</p>
2.		<p>Установить кронштейн правый с правой стороны на раму. Закрепить 5-ю болтами M12 через шайбы. Болты не затягивать.</p> <p>Аналогично установить кронштейн рамы левый.</p>

<p>3.</p>		<p>На закрепленные кронштейны установить бампер. Закрепить бампер к каждому кронштейну 2 болтами М12 через шайбы.</p>
<p>4.</p>		<p>Установить рейку на бампер с помощью 4-х болтов М6 чрез шайбы. Выровнять положение бампера относительно кузова, рейки. Затянуть весь крепеж.</p>

Установка завершена. Далее можно начать установку дополнительного оборудования.

Претензии по качеству установки бампера на автомобили с нарушенной геометрией рамы и кузова (например, после ДТП или внесённых в конструкцию изменений) не принимаются.

Упаковка, хранение, транспортировка, утилизация

Изделие (и/или его составные части) упакованы в гибкую сплошную упаковку (код ОКВГУМ 2.6), обеспечивающую сохранность изделия при условии соблюдения перевозчиком установленных законодательством правил перевозок грузов.

При транспортировании, погрузке, выгрузке и хранении изделий должна обеспечиваться их сохранность от механических повреждений и загрязнения.

В процессе транспортировки не допускается:

- бросать изделие с высоты более 0,3 метра;
- волочить изделие по твёрдой поверхности;
- бросать на изделие предметы с массой более 3кг с высоты более 0,3 метра;
- царапать изделие острыми твёрдыми предметами;

- нарушать упаковку изделия любыми способами.

В случае невозможности соблюдения вышеуказанных правил, транспортировка должна осуществляться в жёсткой упаковке (коды ОКВГУМ 2.2, 2.5).

Хранение изделий должно осуществляться в условиях не хуже 3 категории по ГОСТ 15150-69, т.е. как минимум в закрытых помещениях с естественной вентиляцией без искусственно регулируемых климатических условий.

По истечении срока службы бампер должен быть утилизирован в соответствии с требованиями законодательства к утилизации вторичного сырья.

ВНИМАНИЕ: В случае превышения срока службы могут возникнуть разрушения силовых элементов конструкции вследствие усталостного износа, что может привести к непредсказуемым негативным последствиям.

Гарантийные обязательства

Изготовитель гарантирует соответствие изделия требованиям технических условий при соблюдении правил транспортировки, хранения и эксплуатации.

Срок гарантии составляет 1 год со дня приобретения изделия.

Гарантия изготовителя не распространяется на:

- повреждения, возникшие вследствие нарушения указаний по транспортировке, хранению и эксплуатации;
- повреждения, возникшие вследствие нарушений условий безопасного использования изделия;
- изделия, имеющие следы модификации, доработки, изменения конструкции;
- коррозию в местах механического повреждения лакокрасочного покрытия (царапины, сколы, вмятины и т.п.);
- изделия с неподтверждённой документально датой продажи;
- загибы, замятия и прочие повреждения изделия, произошедшие вследствие столкновений/ДТП;
- упругая деформация изделий (при снятии нагрузки изделие возвращается в исходное положение);
- повреждения бампера и/или автомобиля, возникшие вследствие выдёргивания застрявшего автомобиля за буксирную проушину или другие части бампера;
- следы зачистки в местах сварочных швов под слоем краски;
- незачищенные сварочные швы под слоем краски;
- ржавчина в местах стыка деталей внутри отверстия буксирной проушины;
- состояние поверхности краёв и торцов изделия после резки (технологические особенности оборудования, такие как конусность, следы входа и выхода);
- проблемы, связанные с установкой изделия на автомобиль, не предназначенный для установки изделия (несоответствие марки, модели, модификации, года выпуска автомобиля данным, указанным в документации изготовителя);
- величина зазоров между изделием и элементами автомобиля, несимметричность зазоров.

Изготовитель не несёт ответственности в случае отказа в осуществлении регистрационных действий с автомобилем, на который установлено изделие, в случае невыполнения собственником требований законодательства по регистрации изменений, внесённых в конструкцию транспортного средства.

Рекламации вместе с фото или видео материалами, иллюстрирующими проблему, следует направлять по электронной почте support@ojeeep.ru или по адресу изготовителя.

Бампер задний OJ 03.141.NN

Изготовитель имеет право запросить дополнительную информацию, а также попросить предоставить изделие или его составную часть на экспертизу.

Изготовитель

ИП Волков Д.Ю. ИНН 503406587445, Московская область, Орехово-Зуево, Лапина, 58А.

<https://ojeep.ru/>

Спецификация

Артикул	Наименование детали	03.141.11
03.141.00	Бампер задний L200	1
12.118.00	Рейка 1366 мм	1
14.160.00	Кронштейн розетки	1
1902.3717	Фонарь подсветки н.з. ОСВАР	2
Болт М 6x25	Болт М 6x25	8
Гайка М 6 с-контр	Гайка М 6 самоконтр.	8
Шайба 6	Шайба 6	16
Eagle Eye LED R	Красный светодиодный фонарь-глазок (стоп сигнал или ПТФ)	1
110211102N	Заглушка внутренняя 8-10 мм	6

Артикул	Наименование детали	10.152.01/ 10.154.01/ 10.156.01/ 10.158.01/ 10.160.01/ 10.162.01/ 10.164.01/ 10.166.01/
10.152.00 или др.	Кронштейн рамы правый (лифт или стандарт)	1
10.153.00 или др.	Кронштейн рамы левый (лифт или стандарт)	1
Болт М 12x40	Болт М 12x40	14
Гайка М 12 с-контр	Гайка М 12 самоконтр.	14
Шайба 12	Шайба 12	28